



**DYREKTOR  
SĄDU REJONOWEGO W WOŁOMINIE**

ul. Prądyńskiego 3 A, 05-200 Wołomin, tel. (22) 776 20 14, fax. (22) 776 23 13, e-mail: [boi@wołomin.sr.gov.pl](mailto:boi@wołomin.sr.gov.pl)

Wołomin, dnia 07 lipca 2023 r.

**ZAPYTANIE OFERTOWE  
SĄDU REJONOWEGO W WOŁOMINIE  
O UDZIELENIE ZAMÓWIENIA PUBLICZNEGO,  
KTÓREGO WARTOŚĆ NIE PRZEKRACZA WYRAŻONEJ  
W ZŁOTYCH KWOTY 130 000 ZŁOTYCH**

W związku z uczestnictwem Sądu Rejonowego w Wołominie w realizacji projektu **Zapewnienie dostępu do wymiaru sprawiedliwości dla osób z niepełnosprawnościami (POWR.02.17.00-00-0002/20)**, wykonywanego w ramach Programu Operacyjnego Wiedza Edukacja Rozwój 2014-2020, Sąd Rejonowy w Wołominie zwraca się z uprzejmą prośbą o dokonanie informacyjnej wyceny na „*Dostosowanie obecnie istniejącej balustrady wraz z zakupem i montażem pochwyty po obu stronach schodów dla potrzeb osób z niepełnosprawnościami*” dla obiektu Sądu Rejonowego w Wołominie przy ul. Prądyńskiego 3A.

**1. Zamawiający:**

**Sąd Rejonowy w Wołominie**

05-200 Wołomin, ul. Prądyńskiego 3 A

NIP: 1250559364

REGON: 000324990

**2. Opis przedmiotu zamówienia:**

Zakup i montaż pochwyty po obu stronach schodów, dostosowując obecną balustradę do poniżej wskazanych wymogów:

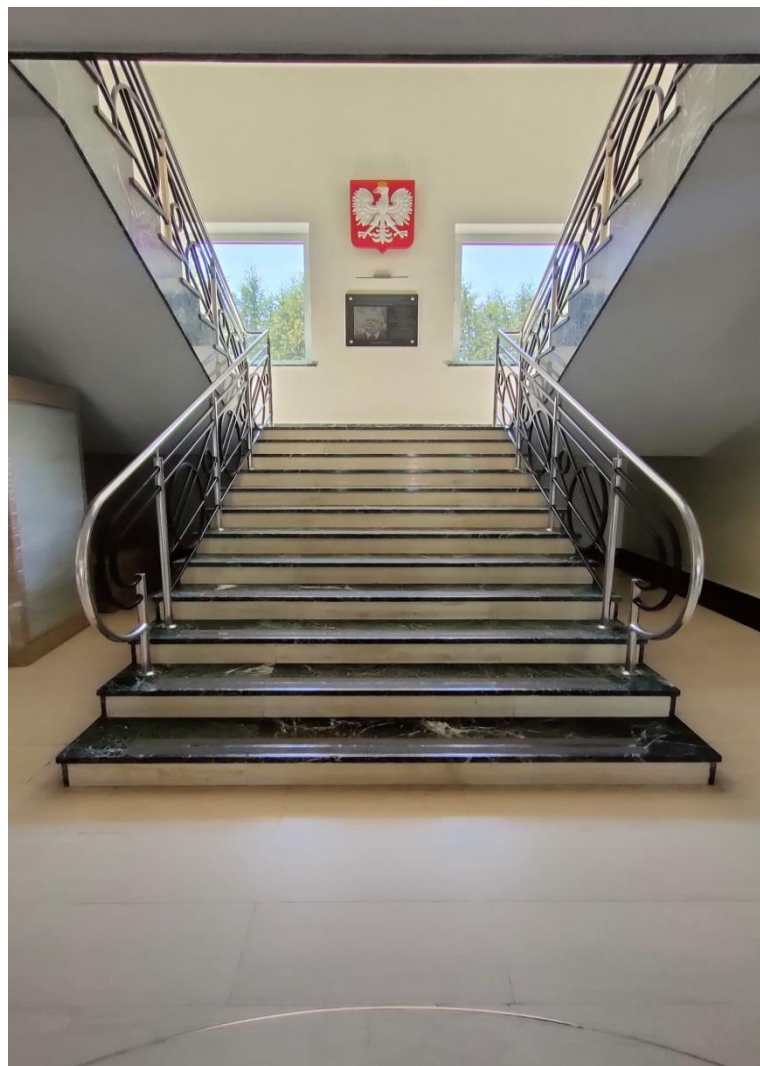
1. pochwyty muszą odzwierciedlać bieg schodów,
2. pochwyty należy zamontować po obu stronach schodów,
3. pochwyty powinny się znajdować na dwóch różnych wysokościach (mierzonych do krawędzi górnej pochwyty) – niższa: krawędź górna pochwyty na wysokości 75 cm od podłogi/ziemi oraz wyższa: krawędź górna pochwyty na wysokości między 90 cm a 110 cm od podłogi/ziemi,
4. pochwyty muszą mieć kolor skontrastowany względem otoczenia,
5. przekrój poprzeczny pochwyty musi mieć kształt koła albo elipsy o średnicy od 3,5 cm do 4,5 cm,
6. pochwyty muszą być oddalone o minimum 5 cm od elementów towarzyszących schodom, np. ścian,
7. pochwyty powinny być zawinięte na końcach, wydłużone o minimum 30 cm na górze i na dole każdego biegu schodów.



**DYREKTOR  
SĄDU REJONOWEGO W WOŁOMINIE**

ul. Prądzyńskiego 3 A, 05-200 Wołomin, tel. (22) 776 20 14, fax. (22) 776 23 13, e-mail: [boi@wołomin.sr.gov.pl](mailto:boi@wołomin.sr.gov.pl)

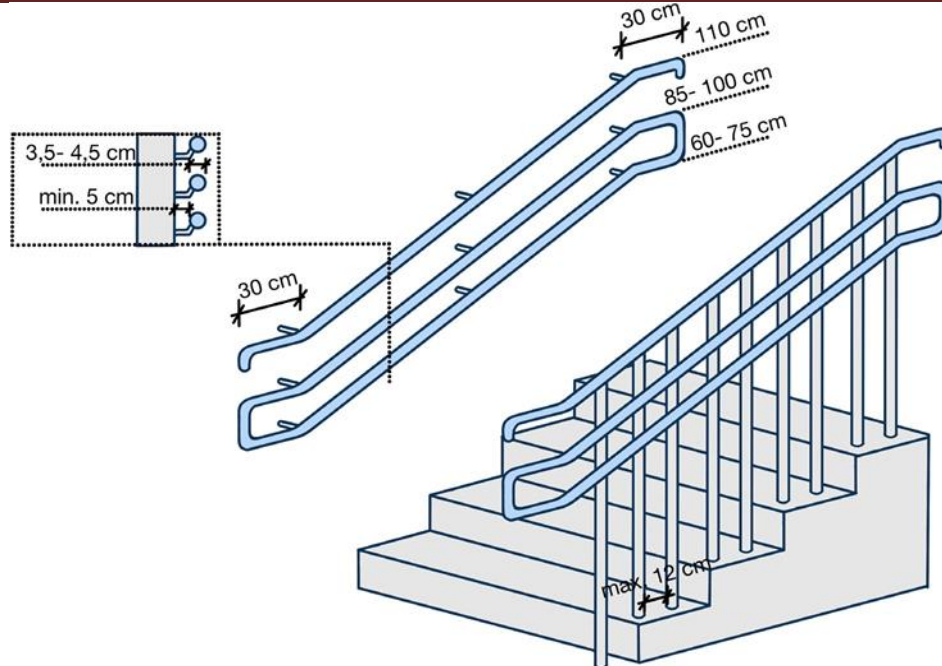
*W celu ustalenia szczegółów, dokonania pomiarów, Zamawiający umożliwia wykonanie wizji lokalnej - od poniedziałku do piątku w godzinach od 09:00 do 15:00 do Oddziału Administracyjnego, pokój 127.*





**DYREKTOR  
SĄDU REJONOWEGO W WOŁOMINIE**

ul. Prądzyńskiego 3 A, 05-200 Wołomin, tel. (22) 776 20 14, fax. (22) 776 23 13, e-mail: [boi@wołomin.sr.gov.pl](mailto:boi@wołomin.sr.gov.pl)



**3. Termin realizacji zamówienia:**

do 30 (trzydzieści) dni kalendarzowych od dnia otrzymania zlecenia od Zamawiającego.

**4. Miejsce i termin złożenia oferty:**

W formie elektronicznej (w tym w formie podpisanego skanu oferty, w formie dokumentu podpisanego podpisem zaufanym albo podpisem osobistym, albo elektronicznym podpisem kwalifikowanym) na adres: [administracja@wołomin.sr.gov.pl](mailto:administracja@wołomin.sr.gov.pl) do dnia **21 lipca 2023 r.**

**5. Kryterium oceny ofert:**

Przy wyborze oferty zostaną zastosowane następujące kryteria oceny ofert:

- 1) Cena – waga 100 %,

Cenę oferty należy podać w walucie polskiej wraz z należnym podatkiem od towarów i usług (VAT).

Zamawiający zastrzega sobie prawo żądania od wykonawcy wyjaśnień w zakresie wyliczenia ceny, kosztu lub ich istotnych części składowych w sytuacji, gdy zaoferowana przez wykonawcę cena, zaoferowany koszt lub ich istotne części składowe, wydają się Zamawiającemu rażąco niskie



**DYREKTOR  
SĄDU REJONOWEGO W WOŁOMINIE**

ul. Prądzyńskiego 3 A, 05-200 Wołomin, tel. (22) 776 20 14, fax. (22) 776 23 13, e-mail: [boi@wołomin.sr.gov.pl](mailto:boi@wołomin.sr.gov.pl)

w stosunku do przedmiotu zamówienia lub budzą wątpliwości Zamawiającego co do możliwości wykonania przedmiotu zamówienia zgodnie z wymaganiami określonymi w dokumentach zamówienia lub wynikającymi z odrębnych przepisów. W odniesieniu do zakresu żądania wyjaśnień Zamawiający będzie stosował zasady (wytyczne) wynikające z art. 224 ust. 2 lub 3 Prawa zamówień publicznych.

**6. Oferta:**

- 1) Każdy wykonawca może złożyć tylko jedną ofertę.
- 2) Ofertę należy złożyć w języku polskim. Wszelkie dokumenty składane w języku obcym muszą być złożone wraz z tłumaczeniem poświadczonym przez wykonawcę na język polski.

**7. Badanie ofert i wybór najkorzystniejszej oferty:**

Nastąpi w dniu 24 lipca 2023r.

**8. Warunki płatności:**

Nastąpi po dostarczeniu przedmiotu zamówienia, w terminie 21 dni od daty doręczenia prawidłowo wystawionej faktury VAT.

**9. Osoba upoważniona do kontaktu z wykonawcami ze strony Zamawiającego:**

Beata Dziecioł – Kierownik Oddziału Administracyjnego Sądu Rejonowego w Wołominie - tel. (22) 787 29 38, e-mail: [administracja@wołomin.sr.gov.pl](mailto:administracja@wołomin.sr.gov.pl).

**10. W załączeniu:**

- 1) klauzula RODO.

**D y r e k t o r  
S ą d u R e j o n o w e g o  
w W o ł o m i n i e**

K a t a r z y n a O r y c h